

# HOJA DE PRODUCTO

# Gerfor

**CODIGO PRODUCTO****100180****TUBO CPVC 1/2" 3m**

## ESPECIFICACIONES

<b>Color</b>	BEIGE
<b>Diámetro Nominal (Pulg)</b>	1/2
<b>Diámetro Equivalente (mm)</b>	15
<b>Diámetro exterior (mm)</b>	15,90
<b>Espesor del tubo (mm)</b>	1,52
<b>Ovalamiento Max (mm)</b>	0,10
<b>Longitud tubo (m)</b>	3,00
<b>Peso (Kg)</b>	0,38
<b>Presión sostenida (6min) (psi)</b>	521
<b>Presión sostenida (4hor) (psi)</b>	364
<b>Resistencia Impacto (Julios)</b>	26,70
<b>Sistema de unión</b>	UNION SOLDADA
<b>Fabricante</b>	PVC GERFOR S.A



## COMERCIALIZACION

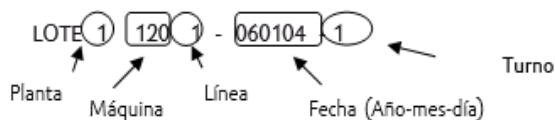
<b>Unidad Empaque</b>	UNIDAD	
<b>Cantidad comercializada</b>	1	<b>Tubo x 3 metros</b>

## NORMATIVIDAD

NTC 1062 - SISTEMAS DE DISTRIBUCIÓN DE AGUA CALIENTE Y FRÍA CON TUBERÍA PLÁSTICA DE POLI (CLORURO DE VINILO) CLORADO (CPVC)  
ANTECEDENTE ASTM D2846/2846M

## ROTULO

GERFOR IND.COL CPVC AGUA FRIA Y CALIENTE TEMPERATURA MAXIMA DE TRABAJO 82°C 1/2 -15mm  
RDE 11 PT 0,7 MPA -100 psi CALIDAD CERTIFICADA (LOGO INCONTEC) INCONTEC 1062 LOTE



P.V.C Gerfor S.A. Autopista Medellín Km 2 - 600m. Entrada vía parcelas de Cota. PBX: (57) 1 8776800.  
www.gerfor.com

Fecha de revisión: 02 Mar 2020

# HOJA DE PRODUCTO

# Gerfor

**CODIGO PRODUCTO****100181****TUBO CPVC 3/4" 3m**

## ESPECIFICACIONES

Color	BEIGE
Diámetro Nominal (Pulg)	3/4
Diámetro Equivalente (mm)	20
Diámetro exterior (mm)	22,20
Espesor del tubo (mm)	2,03
Ovalamiento Max (mm)	0,13
Longitud tubo (m)	3,00
Peso (Kg)	0,66
Presión sostenida (6min) (psi)	521
Presión sostenida (4hor) (psi)	364
Resistencia Impacto (Julios)	32,90
Sistema de unión	UNION SOLDADA
Fabricante	PVC GERFOR S.A



## COMERCIALIZACION

Unidad Empaque	UNIDAD	
Cantidad comercializada	1	Tubo x 3 metros

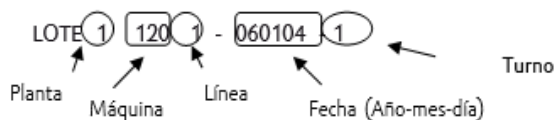
## NORMATIVIDAD

NTC 1062 - SISTEMAS DE DISTRIBUCIÓN DE AGUA CALIENTE Y FRÍA CON TUBERÍA PLÁSTICA DE POLI (CLORURO DE VINILO) CLORADO (CPVC)

ANTECEDENTE ASTM D2846/2846M

## ROTULO

GERFOR IND.COL CPVC AGUA FRÍA Y CALIENTE TEMPERATURA MÁXIMA DE TRABAJO 82°C 3/4 -20mm  
RDE 11 PT 0,7 MPA -100 psi CALIDAD CERTIFICADA (LOGO INCONTEC) INCONTEC 1062 LOTE



P.V.C Gerfor S.A. Autopista Medellín Km 2 - 600m. Entrada vía parcelas de Cota. PBX: (57) 1 8776800.  
www.gerfor.com

Fecha de revisión: 02 Mar 2020

# HOJA DE PRODUCTO

# Gerfor

**CODIGO PRODUCTO****100831****ADAPT. CPVC HEMBRA 3/4X1/2" NPT**

## ESPECIFICACIONES

<b>Color</b>	BEIGE
<b>Diámetro Nominal (Pulg)</b>	3/4
<b>Diámetro Equivalente (mm)</b>	20
<b>D Entrada (mm) Da</b>	22,45
<b>Diámetro Base (mm) Db</b>	22,10
<b>Espesor Min campana Entrada (mm) e1</b>	2,03
<b>Espesor Min campana Base (mm) e2</b>	2,59
<b>Espesor Min cuerpo (mm) e3</b>	3,25
<b>Longitud Mínima espigo (mm) Le</b>	17,78
<b>Longitud Mínima campana (mm) Lc</b>	17,78
<b>Ovalamiento Max</b>	0,13
<b>Peso (Kg)</b>	0,01
<b>Sistema de unión</b>	UNION SOLDADA
<b>Fabricante</b>	PVC GERFOR S.A



## COMERCIALIZACION

<b>Unidad Empaque</b>	BOLSA
<b>Cantidad comercializada</b>	50

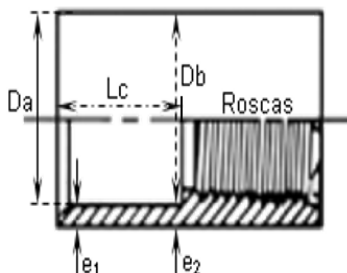
## NORMATIVIDAD

NTC 1062 - SISTEMAS DE DISTRIBUCIÓN DE AGUA CALIENTE Y FRÍA CON TUBERÍA PLÁSTICA DE POLI (CLORURO DE VINILO) CLORADO (CPVC)  
ANTECEDENTE ASTM D2846/2846M

## ROTULO

Hasta donde el diseño lo permita el accesorio estampado CPVC 3/4 -20mm GERFOR IND COL. 82°C RDE11

## PLANO



P.V.C Gerfor S.A. Autopista Medellín Km 2 - 600m. Entrada vía parcelas de Cota. PBX: (57) 1 8776800.

www.gerfor.com

Fecha de revisión: 02 Mar 2020

# HOJA DE PRODUCTO

# Gerfor

**CODIGO PRODUCTO****100789****ADAPT. CPVC MACHO 1/2"**

## ESPECIFICACIONES

<b>Color</b>	BEIGE
<b>Diámetro Nominal (Pulg)</b>	1/2
<b>Diámetro Equivalente (mm)</b>	15
<b>D Entrada (mm) Da</b>	16,08
<b>Diámetro Base (mm) Db</b>	15,72
<b>Espesor Min campana Entrada (mm) e1</b>	1,73
<b>Espesor Min campana Base (mm) e2</b>	2,59
<b>Espesor Min cuerpo (mm) e3</b>	3,25
<b>Longitud Mínima espigo (mm) Le</b>	12,70
<b>Longitud Mínima campana (mm) Lc</b>	12,70
<b>Ovalamiento Max</b>	0,10
<b>Peso (Kg)</b>	0,01
<b>Sistema de unión</b>	UNION SOLDADA
<b>Fabricante</b>	PVC GERFOR S.A



## COMERCIALIZACION

<b>Unidad Empaque</b>	BOLSA
<b>Cantidad comercializada</b>	50

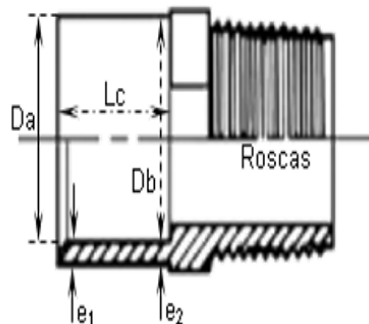
## NORMATIVIDAD

NTC 1062 - SISTEMAS DE DISTRIBUCIÓN DE AGUA CALIENTE Y FRÍA CON TUBERÍA PLÁSTICA DE POLI (CLORURO DE VINILO) CLORADO (CPVC)  
ANTECEDENTE ASTM D2846/2846M

## ROTULO

Hasta donde el diseño lo permita el accesorio estampado CPVC 1/2 -15mm GERFOR IND COL. 82°C RDE11

## PLANO



P.V.C Gerfor S.A. Autopista Medellín Km 2 - 600m. Entrada vía parcelas de Cota. PBX: (57) 1 8776800.

www.gerfor.com

Fecha de revisión: 02 Mar 2020

# HOJA DE PRODUCTO

# Gerfor

**CODIGO PRODUCTO****100809****ADAPT. CPVC MACHO 3/4"**

## ESPECIFICACIONES

<b>Color</b>	BEIGE
<b>Diámetro Nominal (Pulg)</b>	3/4
<b>Diámetro Equivalente (mm)</b>	20
<b>D Entrada (mm) Da</b>	22,45
<b>Diámetro Base (mm) Db</b>	22,10
<b>Espesor Min campana Entrada (mm) e1</b>	2,03
<b>Espesor Min campana Base (mm) e2</b>	2,59
<b>Espesor Min cuerpo (mm) e3</b>	3,25
<b>Longitud Mínima espigo (mm) Le</b>	17,78
<b>Longitud Mínima campana (mm) Lc</b>	17,78
<b>Ovalamiento Max</b>	0,13
<b>Peso (Kg)</b>	0,02
<b>Sistema de unión</b>	UNION SOLDADA
<b>Fabricante</b>	PVC GERFOR S.A



## COMERCIALIZACION

<b>Unidad Empaque</b>	BOLSA
<b>Cantidad comercializada</b>	50

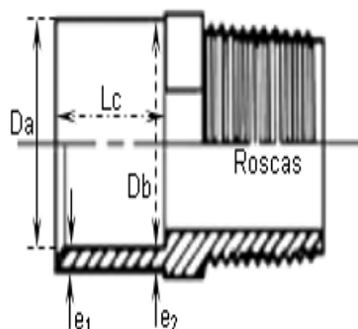
## NORMATIVIDAD

NTC 1062 - SISTEMAS DE DISTRIBUCIÓN DE AGUA CALIENTE Y FRÍA CON TUBERÍA PLÁSTICA DE POLI (CLORURO DE VINILO) CLORADO (CPVC)  
ANTECEDENTE ASTM D2846/2846M

## ROTULO

Hasta donde el diseño lo permita el accesorio estampado CPVC 3/4 -20mm GERFOR IND COL. 82°C RDE11

## PLANO



P.V.C Gerfor S.A. Autopista Medellín Km 2 - 600m. Entrada vía parcelas de Cota. PBX: (57) 1 8776800.

www.gerfor.com

Fecha de revisión: 02 Mar 2020

# HOJA DE PRODUCTO

# Gerfor

**CODIGO PRODUCTO****100827****BUJE CPVC SOLD. 3/4"X1/2"**

## ESPECIFICACIONES

<b>Color</b>	BEIGE
<b>Diámetro Nominal (Pulg)</b>	3/4
<b>Diámetro Equivalente (mm)</b>	20
<b>D Entrada (mm) Da</b>	22,45
<b>Diámetro Base (mm) Db</b>	22,10
<b>Espesor Min campana Entrada (mm) e1</b>	2,03
<b>Espesor Min campana Base (mm) e2</b>	2,59
<b>Espesor Min cuerpo (mm) e3</b>	3,25
<b>Longitud Mínima espigo (mm) Le</b>	17,78
<b>Longitud Mínima campana (mm) Lc</b>	17,78
<b>Ovalamiento Max</b>	0,13
<b>Peso (Kg)</b>	0,01
<b>Sistema de unión</b>	UNION SOLDADA
<b>Fabricante</b>	PVC GERFOR S.A



## COMERCIALIZACION

<b>Unidad Empaque</b>	BOLSA
<b>Cantidad comercializada</b>	50

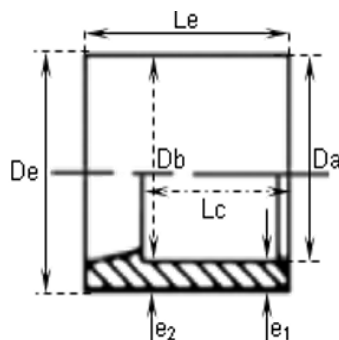
## NORMATIVIDAD

NTC 1062 - SISTEMAS DE DISTRIBUCIÓN DE AGUA CALIENTE Y FRÍA CON TUBERÍA PLÁSTICA DE POLI (CLORURO DE VINILO) CLORADO (CPVC)  
ANTECEDENTE ASTM D2846/2846M

## ROTULO

Hasta donde el diseño lo permita el accesorio estampado CPVC 3/4 -20mm GERFOR IND COL. 82°C RDE11

## PLANO



P.V.C Gerfor S.A. Autopista Medellín Km 2 - 600m. Entrada vía parcelas de Cota. PBX: (57) 1 8776800.

www.gerfor.com

Fecha de revisión: 02 Mar 2020

# HOJA DE PRODUCTO

# Gerfor

**CODIGO PRODUCTO**

**100711**

**CODO CPVC 90°X1/2"**

## ESPECIFICACIONES

<b>Color</b>	BEIGE
<b>Diámetro Nominal (Pulg)</b>	1/2
<b>Diámetro Equivalente (mm)</b>	15
<b>D Entrada (mm) Da</b>	16,08
<b>Diámetro Base (mm) Db</b>	15,72
<b>Espesor Min campana Entrada (mm) e1</b>	1,73
<b>Espesor Min campana Base (mm) e2</b>	2,59
<b>Espesor Min cuerpo (mm) e3</b>	3,25
<b>Longitud Mínima espigo (mm) Le</b>	12,70
<b>Longitud Mínima campana (mm) Lc</b>	12,70
<b>Ovalamiento Max</b>	0,10
<b>Peso (Kg)</b>	0,01
<b>Sistema de unión</b>	UNION SOLDADA
<b>Fabricante</b>	PVC GERFOR S.A



## COMERCIALIZACION

<b>Unidad Empaque</b>	BOLSA
<b>Cantidad comercializada</b>	50

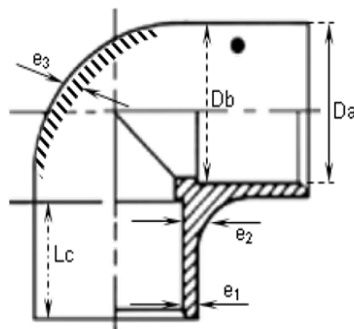
## NORMATIVIDAD

NTC 1062 - SISTEMAS DE DISTRIBUCIÓN DE AGUA CALIENTE Y FRÍA CON TUBERÍA PLÁSTICA DE POLI (CLORURO DE VINILO) CLORADO (CPVC)  
ANTECEDENTE ASTM D2846/2846M

## ROTULO

Hasta donde el diseño lo permita el accesorio estampado CPVC 1/2 -15mm GERFOR IND COL. 82°C RDE11

## PLANO



P.V.C Gerfor S.A. Autopista Medellín Km 2 - 600m. Entrada vía parcelas de Cota. PBX: (57) 1 8776800.

[www.gerfor.com](http://www.gerfor.com)

Fecha de revisión: 02 Mar 2020

# HOJA DE PRODUCTO

# Gerfor

**CODIGO PRODUCTO****100811****CODO CPVC 90°X3/4"**

## ESPECIFICACIONES

<b>Color</b>	BEIGE
<b>Diámetro Nominal (Pulg)</b>	3/4
<b>Diámetro Equivalente (mm)</b>	20
<b>D Entrada (mm) Da</b>	22,45
<b>Diámetro Base (mm) Db</b>	22,10
<b>Espesor Min campana Entrada (mm) e1</b>	2,03
<b>Espesor Min campana Base (mm) e2</b>	2,59
<b>Espesor Min cuerpo (mm) e3</b>	3,25
<b>Longitud Mínima espigo (mm) Le</b>	17,78
<b>Longitud Mínima campana (mm) Lc</b>	17,78
<b>Ovalamiento Max</b>	0,13
<b>Peso (Kg)</b>	0,02
<b>Sistema de unión</b>	UNION SOLDADA
<b>Fabricante</b>	PVC GERFOR S.A



## COMERCIALIZACION

<b>Unidad Empaque</b>	BOLSA
<b>Cantidad comercializada</b>	50

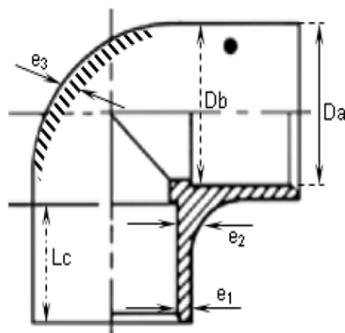
## NORMATIVIDAD

NTC 1062 - SISTEMAS DE DISTRIBUCIÓN DE AGUA CALIENTE Y FRÍA CON TUBERÍA PLÁSTICA DE POLI (CLORURO DE VINILO) CLORADO (CPVC)  
ANTECEDENTE ASTM D2846/2846M

## ROTULO

Hasta donde el diseño lo permita el accesorio estampado CPVC 3/4 -20mm GERFOR IND COL. 82°C RDE11

## PLANO



P.V.C Gerfor S.A. Autopista Medellín Km 2 - 600m. Entrada vía parcelas de Cota. PBX: (57) 1 8776800.

www.gerfor.com

Fecha de revisión: 02 Mar 2020



# HOJA DE PRODUCTO

# Gerfor

**CODIGO PRODUCTO**

**100832**

**CODO CPVC 45°X1/2"**

## ESPECIFICACIONES

<b>Color</b>	BEIGE
<b>Diámetro Nominal (Pulg)</b>	1/2
<b>Diámetro Equivalente (mm)</b>	15
<b>D Entrada (mm) Da</b>	16,08
<b>Diámetro Base (mm) Db</b>	15,72
<b>Espesor Min campana Entrada (mm) e1</b>	1,73
<b>Espesor Min campana Base (mm) e2</b>	2,59
<b>Espesor Min cuerpo (mm) e3</b>	3,25
<b>Longitud Mínima espigo (mm) Le</b>	12,70
<b>Longitud Mínima campana (mm) Lc</b>	12,70
<b>Ovalamiento Max</b>	0,10
<b>Peso (Kg)</b>	0,01
<b>Sistema de unión</b>	UNION SOLDADA
<b>Fabricante</b>	PVC GERFOR S.A



## COMERCIALIZACION

<b>Unidad Empaque</b>	BOLSA
<b>Cantidad comercializada</b>	50

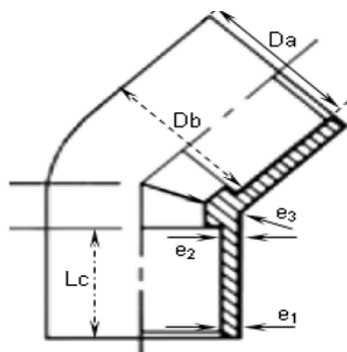
## NORMATIVIDAD

NTC 1062 - SISTEMAS DE DISTRIBUCIÓN DE AGUA CALIENTE Y FRÍA CON TUBERÍA PLÁSTICA DE POLI (CLORURO DE VINILO) CLORADO (CPVC)  
ANTECEDENTE ASTM D2846/2846M

## ROTULO

Hasta donde el diseño lo permita el accesorio estampado CPVC 1/2 -15mm GERFOR IND COL. 82°C RDE11

## PLANO



P.V.C Gerfor S.A. Autopista Medellín Km 2 - 600m. Entrada vía parcelas de Cota. PBX: (57) 1 8776800.

[www.gerfor.com](http://www.gerfor.com)

Fecha de revisión: 02 Mar 2020

# HOJA DE PRODUCTO

# Gerfor

**CODIGO PRODUCTO**

**100834**

**CODO CPVC 45°X3/4"**

## ESPECIFICACIONES

<b>Color</b>	BEIGE
<b>Diámetro Nominal (Pulg)</b>	3/4
<b>Diámetro Equivalente (mm)</b>	20
<b>D Entrada (mm) Da</b>	22,45
<b>Diámetro Base (mm) Db</b>	22,10
<b>Espesor Min campana Entrada (mm) e1</b>	2,03
<b>Espesor Min campana Base (mm) e2</b>	2,59
<b>Espesor Min cuerpo (mm) e3</b>	3,25
<b>Longitud Mínima espigo (mm) Le</b>	17,78
<b>Longitud Mínima campana (mm) Lc</b>	17,78
<b>Ovalamiento Max</b>	0,13
<b>Peso (Kg)</b>	0,02
<b>Sistema de unión</b>	UNION SOLDADA
<b>Fabricante</b>	PVC GERFOR S.A



## COMERCIALIZACION

<b>Unidad Empaque</b>	BOLSA
<b>Cantidad comercializada</b>	50

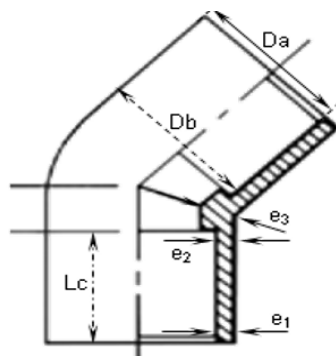
## NORMATIVIDAD

NTC 1062 - SISTEMAS DE DISTRIBUCIÓN DE AGUA CALIENTE Y FRÍA CON TUBERÍA PLÁSTICA DE POLI (CLORURO DE VINILO) CLORADO (CPVC)  
ANTECEDENTE ASTM D2846/2846M

## ROTULO

Hasta donde el diseño lo permita el accesorio estampado CPVC 3/4 -20mm GERFOR IND COL. 82°C RDE11

## PLANO



P.V.C Gerfor S.A. Autopista Medellín Km 2 - 600m. Entrada vía parcelas de Cota. PBX: (57) 1 8776800.

www.gerfor.com

Fecha de revisión: 02 Mar 2020

# HOJA DE PRODUCTO

# Gerfor

**CODIGO PRODUCTO**

**100791**

**TAPON CPVC SOLD. 1/2"**

## ESPECIFICACIONES

<b>Color</b>	BEIGE
<b>Diámetro Nominal (Pulg)</b>	1/2
<b>Diámetro Equivalente (mm)</b>	15
<b>D Entrada (mm) Da</b>	16,08
<b>Diámetro Base (mm) Db</b>	15,72
<b>Espesor Min campana Entrada (mm) e1</b>	1,73
<b>Espesor Min campana Base (mm) e2</b>	2,59
<b>Espesor Min cuerpo (mm) e3</b>	3,25
<b>Longitud Mínima espigo (mm) Le</b>	12,70
<b>Longitud Mínima campana (mm) Lc</b>	12,70
<b>Ovalamiento Max</b>	0,10
<b>Peso (Kg)</b>	0,01
<b>Sistema de unión</b>	UNION SOLDADA
<b>Fabricante</b>	PVC GERFOR S.A



## COMERCIALIZACION

<b>Unidad Empaque</b>	BOLSA
<b>Cantidad comercializada</b>	50

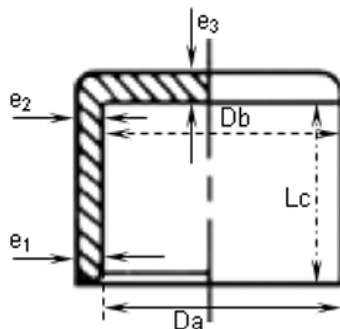
## NORMATIVIDAD

NTC 1062 - SISTEMAS DE DISTRIBUCIÓN DE AGUA CALIENTE Y FRÍA CON TUBERÍA PLÁSTICA DE POLI (CLORURO DE VINILO) CLORADO (CPVC)  
ANTECEDENTE ASTM D2846/2846M

## ROTULO

Hasta donde el diseño lo permita el accesorio estampado CPVC 1/2 -15mm GERFOR IND COL. 82°C RDE11

## PLANO



P.V.C Gerfor S.A. Autopista Medellín Km 2 - 600m. Entrada vía parcelas de Cota. PBX: (57) 1 8776800.

[www.gerfor.com](http://www.gerfor.com)

Fecha de revisión: 02 Mar 2020

# HOJA DE PRODUCTO

# Gerfor

**CODIGO PRODUCTO**

**100895**

**TAPON CPVC SOLD. 3/4"**

## ESPECIFICACIONES

Color	BEIGE
Diámetro Nominal (Pulg)	3/4
Diámetro Equivalente (mm)	20
D Entrada (mm) $D_a$	22,45
Diámetro Base (mm) $D_b$	22,10
Espesor Min campana Entrada (mm) $e_1$	2,03
Espesor Min campana Base (mm) $e_2$	2,59
Espesor Min cuerpo (mm) $e_3$	3,25
Longitud Mínima espigo (mm) $L_e$	17,78
Longitud Mínima campana (mm) $L_c$	17,78
Ovalamiento Max	0,13
Peso (Kg)	0,01
Sistema de unión	UNION SOLDADA
Fabricante	PVC GERFOR S.A



## COMERCIALIZACION

Unidad Empaque	BOLSA
Cantidad comercializada	50

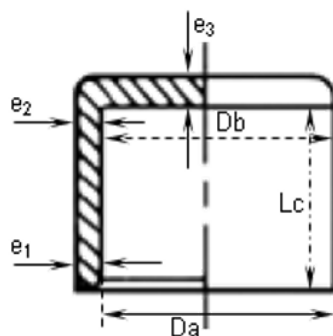
## NORMATIVIDAD

NTC 1062 - SISTEMAS DE DISTRIBUCIÓN DE AGUA CALIENTE Y FRÍA CON TUBERÍA PLÁSTICA DE POLI (CLORURO DE VINILO) CLORADO (CPVC)  
ANTECEDENTE ASTM D2846/2846M

## ROTULO

Hasta donde el diseño lo permita el accesorio estampado CPVC 3/4 -20mm GERFOR IND COL. 82°C RDE11

## PLANO



P.V.C Gerfor S.A. Autopista Medellín Km 2 - 600m. Entrada vía parcelas de Cota. PBX: (57) 1 8776800.

[www.gerfor.com](http://www.gerfor.com)

Fecha de revisión: 02 Mar 2020

# HOJA DE PRODUCTO

# Gerfor

**CODIGO PRODUCTO****100709****TEE CPVC 1/2"**

## ESPECIFICACIONES

<b>Color</b>	BEIGE
<b>Diámetro Nominal (Pulg)</b>	1/2
<b>Diámetro Equivalente (mm)</b>	15
<b>D Entrada (mm) <math>D_a</math></b>	16,08
<b>Diámetro Base (mm) <math>D_b</math></b>	15,72
<b>Espesor Min campana Entrada (mm) <math>e_1</math></b>	1,73
<b>Espesor Min campana Base (mm) <math>e_2</math></b>	2,59
<b>Espesor Min cuerpo (mm) <math>e_3</math></b>	3,25
<b>Longitud Mínima espigo (mm) <math>L_e</math></b>	12,70
<b>Longitud Mínima campana (mm) <math>L_c</math></b>	12,70
<b>Ovalamiento Max</b>	0,10
<b>Peso (Kg)</b>	0,02
<b>Sistema de unión</b>	UNION SOLDADA
<b>Fabricante</b>	PVC GERFOR S.A



## COMERCIALIZACION

<b>Unidad Empaque</b>	BOLSA
<b>Cantidad comercializada</b>	50

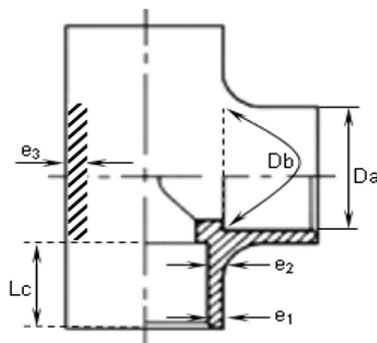
## NORMATIVIDAD

NTC 1062 - SISTEMAS DE DISTRIBUCIÓN DE AGUA CALIENTE Y FRÍA CON TUBERÍA PLÁSTICA DE POLI (CLORURO DE VINILO) CLORADO (CPVC)  
ANTECEDENTE ASTM D2846/2846M

## ROTULO

Hasta donde el diseño lo permita el accesorio estampado CPVC 1/2 -15mm GERFOR IND COL. 82°C RDE11

## PLANO



P.V.C Gerfor S.A. Autopista Medellín Km 2 - 600m. Entrada vía parcelas de Cota. PBX: (57) 1 8776800.

[www.gerfor.com](http://www.gerfor.com)

Fecha de revisión: 02 Mar 2020

# HOJA DE PRODUCTO

# Gerfor

**CODIGO PRODUCTO****100790****TEE CPVC 3/4"**

## ESPECIFICACIONES

<b>Color</b>	BEIGE
<b>Diámetro Nominal (Pulg)</b>	3/4
<b>Diámetro Equivalente (mm)</b>	20
<b>D Entrada (mm) Da</b>	22,45
<b>Diámetro Base (mm) Db</b>	22,10
<b>Espesor Min campana Entrada (mm) e1</b>	2,03
<b>Espesor Min campana Base (mm) e2</b>	2,59
<b>Espesor Min cuerpo (mm) e3</b>	3,25
<b>Longitud Mínima espigo (mm) Le</b>	17,78
<b>Longitud Mínima campana (mm) Lc</b>	17,78
<b>Ovalamiento Max</b>	0,13
<b>Peso (Kg)</b>	0,03
<b>Sistema de unión</b>	UNION SOLDADA
<b>Fabricante</b>	PVC GERFOR S.A



## COMERCIALIZACION

<b>Unidad Empaque</b>	BOLSA
<b>Cantidad comercializada</b>	50

## NORMATIVIDAD

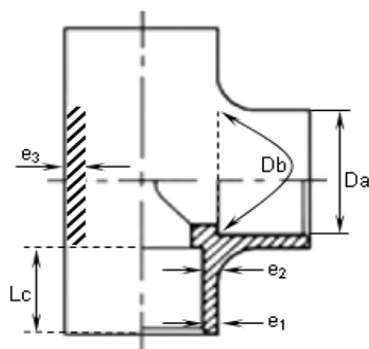
NTC 1062 - SISTEMAS DE DISTRIBUCIÓN DE AGUA CALIENTE Y FRÍA CON TUBERÍA PLÁSTICA DE POLI (CLORURO DE VINILO) CLORADO (CPVC)

ANTECEDENTE ASTM D2846/2846M

## ROTULO

Hasta donde el diseño lo permita el accesorio estampado CPVC 3/4 -20mm GERFOR IND COL. 82°C RDE11

## PLANO



P.V.C Gerfor S.A. Autopista Medellín Km 2 - 600m. Entrada vía parcelas de Cota. PBX: (57) 1 8776800.

[www.gerfor.com](http://www.gerfor.com)

Fecha de revisión: 02 Mar 2020

# HOJA DE PRODUCTO

# Gerfor

**CODIGO PRODUCTO****100788****TRANS. CPVC METAL 1/2"**

## ESPECIFICACIONES

<b>Color</b>	BEIGE
<b>Diámetro Nominal (Pulg)</b>	1/2
<b>Diámetro Equivalente (mm)</b>	15
<b>D Entrada (mm) Da</b>	16,08
<b>Diámetro Base (mm) Db</b>	15,72
<b>Espesor Min campana Entrada (mm) e1</b>	1,73
<b>Espesor Min campana Base (mm) e2</b>	2,59
<b>Espesor Min cuerpo (mm) e3</b>	3,25
<b>Longitud Mínima espigo (mm) Le</b>	12,70
<b>Longitud Mínima campana (mm) Lc</b>	12,70
<b>Ovalamiento Max</b>	0,10
<b>Peso (Kg)</b>	0,01
<b>Sistema de unión</b>	UNION SOLDADA
<b>Fabricante</b>	PVC GERFOR S.A



## COMERCIALIZACION

<b>Unidad Empaque</b>	BOLSA
<b>Cantidad comercializada</b>	50

## NORMATIVIDAD

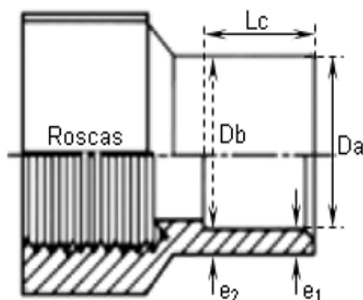
NTC 1062 - SISTEMAS DE DISTRIBUCIÓN DE AGUA CALIENTE Y FRÍA CON TUBERÍA PLÁSTICA DE POLI (CLORURO DE VINILO) CLORADO (CPVC)

ANTECEDENTE ASTM D2846/2846M

## ROTULO

Hasta donde el diseño lo permita el accesorio estampado CPVC 1/2 -15mm GERFOR IND COL. 82°C RDE11

## PLANO



P.V.C Gerfor S.A. Autopista Medellín Km 2 - 600m. Entrada vía parcelas de Cota. PBX: (57) 1 8776800.

[www.gerfor.com](http://www.gerfor.com)

Fecha de revisión: 02 Mar 2020

# HOJA DE PRODUCTO

# Gerfor

**CODIGO PRODUCTO****100712****UNION CPVC 1/2"**

## ESPECIFICACIONES

<b>Color</b>	BEIGE
<b>Diámetro Nominal (Pulg)</b>	1/2
<b>Diámetro Equivalente (mm)</b>	15
<b>D Entrada (mm) Da</b>	16,08
<b>Diámetro Base (mm) Db</b>	15,72
<b>Espesor Min campana Entrada (mm) e1</b>	1,73
<b>Espesor Min campana Base (mm) e2</b>	2,59
<b>Espesor Min cuerpo (mm) e3</b>	3,25
<b>Longitud Mínima espigo (mm) Le</b>	12,70
<b>Longitud Mínima campana (mm) Lc</b>	12,70
<b>Ovalamiento Max</b>	0,10
<b>Peso (Kg)</b>	0,01
<b>Sistema de unión</b>	UNION SOLDADA
<b>Fabricante</b>	PVC GERFOR S.A



## COMERCIALIZACION

<b>Unidad Empaque</b>	BOLSA
<b>Cantidad comercializada</b>	50

## NORMATIVIDAD

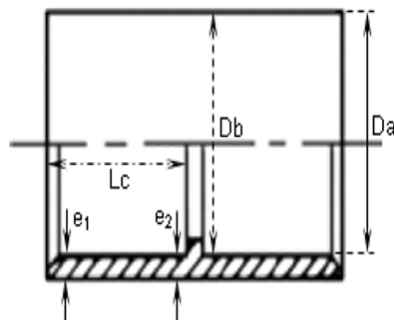
NTC 1062 - SISTEMAS DE DISTRIBUCIÓN DE AGUA CALIENTE Y FRÍA CON TUBERÍA PLÁSTICA DE POLI (CLORURO DE VINILO) CLORADO (CPVC)

ANTECEDENTE ASTM D2846/2846M

## ROTULO

Hasta donde el diseño lo permita el accesorio estampado CPVC 1/2 -15mm GERFOR IND COL. 82°C RDE11

## PLANO



P.V.C Gerfor S.A. Autopista Medellín Km 2 - 600m. Entrada vía parcelas de Cota. PBX: (57) 1 8776800.

[www.gerfor.com](http://www.gerfor.com)

Fecha de revisión: 02 Mar 2020



# HOJA DE PRODUCTO

# Gerfor

**CODIGO PRODUCTO****100833****UNION CPVC 3/4"**

## ESPECIFICACIONES

Color	BEIGE
Diámetro Nominal (Pulg)	3/4
Diámetro Equivalente (mm)	20
D Entrada (mm) Da	22,45
Diámetro Base (mm) Db	22,10
Espesor Min campana Entrada (mm) e1	2,03
Espesor Min campana Base (mm) e2	2,59
Espesor Min cuerpo (mm) e3	3,25
Longitud Mínima espigo (mm) Le	17,78
Longitud Mínima campana (mm) Lc	17,78
Ovalamiento Max	0,13
Peso (Kg)	0,01
Sistema de unión	UNION SOLDADA
Fabricante	PVC GERFOR S.A



## COMERCIALIZACION

Unidad Empaque	BOLSA
Cantidad comercializada	50

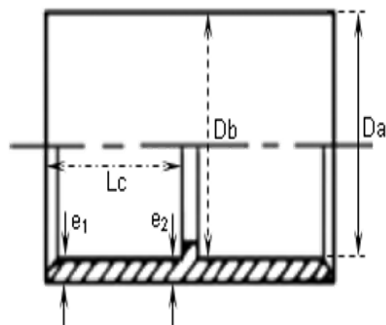
## NORMATIVIDAD

NTC 1062 - SISTEMAS DE DISTRIBUCIÓN DE AGUA CALIENTE Y FRÍA CON TUBERÍA PLÁSTICA DE POLI (CLORURO DE VINILO) CLORADO (CPVC)  
ANTECEDENTE ASTM D2846/2846M

## ROTULO

Hasta donde el diseño lo permita el accesorio estampado CPVC 3/4 -20mm GERFOR IND COL. 82°C RDE11

## PLANO



P.V.C Gerfor S.A. Autopista Medellín Km 2 - 600m. Entrada vía parcelas de Cota. PBX: (57) 1 8776800.

www.gerfor.com

Fecha de revisión: 02 Mar 2020