


HOJA DE PRODUCTO

Gerfor

CODIGO PRODUCTO**100446****CURVA CONDUIT 90°X1/2" SCH40**

ESPECIFICACIONES

Color	GRIS	
Diámetro Nominal (mm)	1/2	
Equivalencia (mm)	21	
Diámetro de entrada (mm) Da	21,64	
Diámetro de base (mm) Db	21,23	
Ovalamiento Máximo (mm)	0,61	
Longitud Mínima (mm) La	16,56	
Longitud mínima del segmento (mm)	260	
Radio mín curva a línea central (mm) R	100	
Longitud mín extremo recto curva (mm) Ls	38	
Espesor mínimo en Campana	2,41	
Peso (kg)	0,067	
Sistema de unión	UNION SOLDADA	
Fabricante	PVC GERFOR S.A	

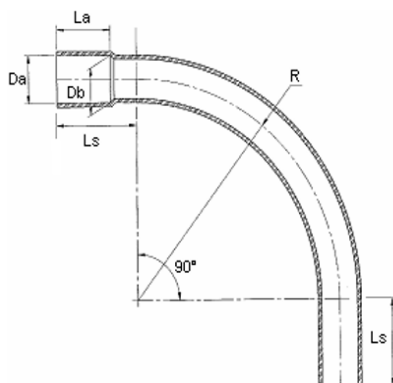
COMERCIALIZACION

Unidad Empaque	CAJA
Cantidad comercializada	100

NORMATIVIDAD

NTC 5442. PLASTICOS. ACCESORIOS DE POLI(CLORURO DE VINILO) (PVC) RIGIDO PARA TUBERIA CONDUIT
RETIE "Reglamento Técnico de Instalaciones Eléctricas "

PLANO



P.V.C Gerfor S.A. Autopista Medellín Km 2 - 600m. Entrada vía parcelas de Cota. PBX: (57) 1 8776800.

www.gerfor.com

Fecha de revisión: 02 Mar 2020

HOJA DE PRODUCTO

Gerfor

CODIGO PRODUCTO**101802****CURVA CONDUIT 90°X3/4" SCH40**

ESPECIFICACIONES

Color	GRIS
Diámetro Nominal (mm)	3/4
Equivalencia (mm)	26
Diámetro de entrada (mm) <i>Da</i>	27,03
Diámetro de base (mm) <i>Db</i>	26,57
Ovalamiento Máximo (mm)	0,71
Longitud Mínima (mm) <i>La</i>	18,26
Longitud mínima del segmento (mm)	280
Radio mín curva a línea central (mm) <i>R</i>	114
Longitud mín extremo recto curva (mm) <i>Ls</i>	38
Espesor mínimo en Campana	2,41
Peso (kg)	0,095
Sistema de unión	UNION SOLDADA
Fabricante	PVC GERFOR S.A



COMERCIALIZACION

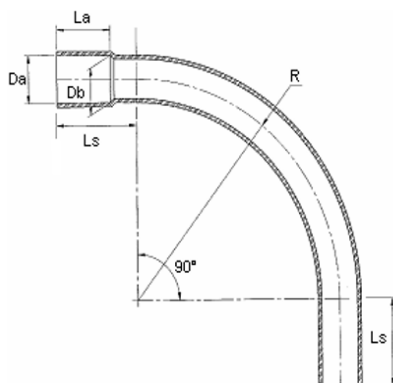
Unidad Empaque
Cantidad comercializada

CAJA
60

NORMATIVIDAD

NTC 5442. PLASTICOS. ACCESORIOS DE POLI(CLORURO DE VINILO) (PVC) RIGIDO PARA TUBERIA CONDUIT
RETIE "Reglamento Técnico de Instalaciones Eléctricas "

PLANO



P.V.C Gerfor S.A. Autopista Medellín Km 2 - 600m. Entrada vía parcelas de Cota. PBX: (57) 1 8776800.

www.gerfor.com


Fecha de revisión: 02 Mar 2020

HOJA DE PRODUCTO

Gerfor

CODIGO PRODUCTO**101803****CURVA CONDUIT 90°X1" SCH40**

ESPECIFICACIONES

Color	GRIS	
Diámetro Nominal (mm)	1	
Equivalencia (mm)	33	
Diámetro de entrada (mm) Da	33,78	
Diámetro de base (mm) Db	33,27	
Ovalamiento Máximo (mm)	0,76	
Longitud Mínima (mm) La	22,22	
Longitud mínima del segmento (mm)	350	
Radio mín curva a línea central (mm) R	146	
Longitud mín extremo recto curva (mm) Ls	48	
Espesor mínimo en Campana	2,54	
Peso (kg)	0,175	
Sistema de unión	UNION SOLDADA	
Fabricante	PVC GERFOR S.A	

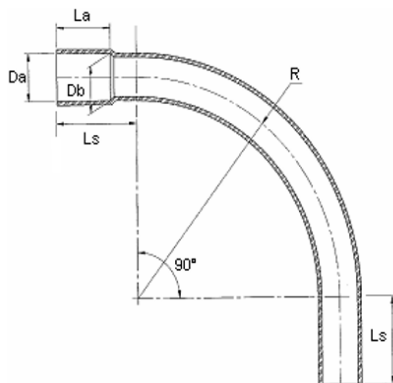
COMERCIALIZACION

Unidad Empaque	CAJA	
Cantidad comercializada	40	

NORMATIVIDAD

NTC 5442. PLASTICOS. ACCESORIOS DE POLI(CLORURO DE VINILO) (PVC) RIGIDO PARA TUBERIA CONDUIT
RETIE "Reglamento Técnico de Instalaciones Eléctricas "

PLANO



P.V.C Gerfor S.A. Autopista Medellín Km 2 - 600m. Entrada vía parcelas de Cota. PBX: (57) 1 8776800.

www.gerfor.com

Fecha de revisión: 02 Mar 2020

HOJA DE PRODUCTO

Gerfor

CODIGO PRODUCTO**101804****CURVA CONDUIT 90°X1 1/4" SCH40**

ESPECIFICACIONES

Color	GRIS
Diámetro Nominal (mm)	1 1/4
Equivalencia (mm)	42
Diámetro de entrada (mm) Da	42,6
Diámetro de base (mm) Db	42,04
Ovalamiento Máximo (mm)	0,86
Longitud Mínima (mm) La	23,83
Longitud mínima del segmento (mm)	412
Radio mín curva a línea central (mm) R	184
Longitud mín extremo recto curva (mm) Ls	50
Espesor mínimo en Campana	3,05
Peso (kg)	0,278
Sistema de unión	UNION SOLDADA
Fabricante	PVC GERFOR S.A



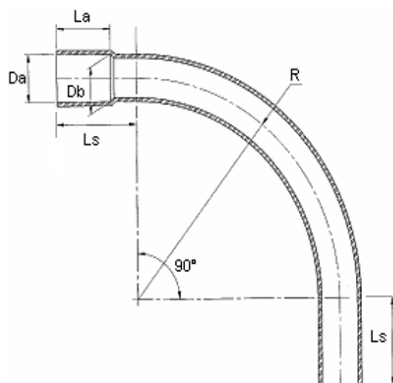
COMERCIALIZACION

Unidad Empaque	CAJA
Cantidad comercializada	20

NORMATIVIDAD

NTC 5442. PLASTICOS. ACCESORIOS DE POLI(CLORURO DE VINILO) (PVC) RIGIDO PARA TUBERIA CONDUIT
RETIE "Reglamento Técnico de Instalaciones Eléctricas "

PLANO



P.V.C Gerfor S.A. Autopista Medellín Km 2 - 600m. Entrada vía parcelas de Cota. PBX: (57) 1 8776800.

www.gerfor.com

Fecha de revisión: 02 Mar 2020

HOJA DE PRODUCTO

Gerfor

CODIGO PRODUCTO**101805****CURVA CONDUIT 90°X1 1/2" SCH40**

ESPECIFICACIONES

Color	GRIS
Diámetro Nominal (mm)	1 1/2
Equivalencia (mm)	48
Diámetro de entrada (mm) D_a	48,72
Diámetro de base (mm) D_b	48,11
Ovalamiento Máximo (mm)	0,91
Longitud Mínima (mm) L_a	26,97
Longitud mínima del segmento (mm)	463
Radio mín curva a línea central (mm) R	210
Longitud mín extremo recto curva (mm) L_s	50
Espesor mínimo en Campana	3,05
Peso (kg)	0,374
Sistema de unión	UNION SOLDADA
Fabricante	PVC GERFOR S.A



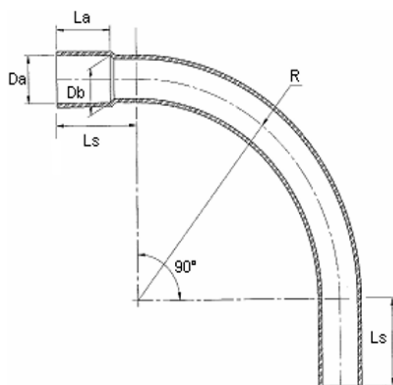
COMERCIALIZACION

Unidad Empaque	CAJA
Cantidad comercializada	12

NORMATIVIDAD

NTC 5442. PLASTICOS. ACCESORIOS DE POLI(CLORURO DE VINILO) (PVC) RIGIDO PARA TUBERIA CONDUIT
RETIE "Reglamento Técnico de Instalaciones Eléctricas "

PLANO



P.V.C Gerfor S.A. Autopista Medellín Km 2 - 600m. Entrada vía parcelas de Cota. PBX: (57) 1 8776800.

www.gerfor.com

Fecha de revisión: 02 Mar 2020

HOJA DE PRODUCTO

Gerfor

CODIGO PRODUCTO**101806****CURVA CONDUIT 90°X2" SCH40**

ESPECIFICACIONES

Color	GRIS
Diámetro Nominal (mm)	2
Equivalencia (mm)	60
Diámetro de entrada (mm) D_a	60,78
Diámetro de base (mm) D_b	60,17
Ovalamiento Máximo (mm)	0,91
Longitud Mínima (mm) L_a	28,58
Longitud mínima del segmento (mm)	600
Radio mín curva a línea central (mm) R	241
Longitud mín extremo recto curva (mm) L_s	50
Espesor mínimo en Campana	3,3
Peso (kg)	0,649
Sistema de unión	UNION SOLDADA
Fabricante	PVC GERFOR S.A



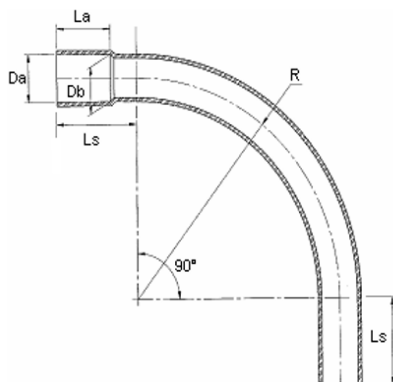
COMERCIALIZACION

Unidad Empaque	CAJA
Cantidad comercializada	15

NORMATIVIDAD

NTC 5442. PLASTICOS. ACCESORIOS DE POLI(CLORURO DE VINILO) (PVC) RIGIDO PARA TUBERIA CONDUIT
RETIE "Reglamento Técnico de Instalaciones Eléctricas "

PLANO



P.V.C Gerfor S.A. Autopista Medellín Km 2 - 600m. Entrada vía parcelas de Cota. PBX: (57) 1 8776800.

www.gerfor.com

Fecha de revisión: 02 Mar 2020

HOJA DE PRODUCTO

Gerfor

CODIGO PRODUCTO**100093****TUBO CONDUIT 1/2"**

ESPECIFICACIONES

Color	VERDE
Diámetro Nominal (mm)	1/2
Equivalencia (mm)	21
Diámetro exterior (mm) De	21,34
Ovalamiento Max (mm)	0,41
Espesor de pared Min (mm) e	1,52
Resistencia bajo carga (Kn)	1,334
Resistencia impacto (j) 23°	40,8
Peso (kg)	0,45
Campana	
Diámetro de entrada (mm) Da	21,54
Diámetro de base (mm) Db	21,23
Ovalamiento Máximo (mm)	0,61
Longitud Mínima (mm) La	25,4
Sistema de unión	UNION SOLDADA
Fabricante	PVC GERFOR S.A



COMERCIALIZACION

Unidad Empaque	UNIDAD
Cantidad comercializada	1 Tubo x 3 metros

NORMATIVIDAD

NTC 979 "Plásticos. Tubos y curvas de Poli(Cloruro de Vinilo) Rígido PVC-U y polietileno de alta densidad -PEAD- Para alojar y proteger conductores eléctricos aislados y cableado telefónico "

RETIE "Reglamento Técnico de Instalaciones Eléctricas "

ROTULO

GERFOR IND. COL.PVC CONDUIT TL CONDUCTORES ELECTRICOS AISLADOS 1/2 21mm CALIDAD CERTIFICADA
(LOGO ICONTEC) NTC 979 - RETIE (LOGO ICONTEC) Res. 90708 LOTE

LOTE 1 120 1 - 060104 1 Turno
Planta Máquina Línea Fecha (Año-mes-día)

P.V.C Gerfor S.A. Autopista Medellín Km 2 - 600m. Entrada vía parcelas de Cota. PBX: (57) 1 8776800.
www.gerfor.com

Fecha de revisión: 02 Mar 2020

HOJA DE PRODUCTO

Gerfor

CODIGO PRODUCTO**100094****TUBO CONDUIT 3/4"**

ESPECIFICACIONES

Color	VERDE
Diámetro Nominal (mm)	3/4
Equivalencia (mm)	26
Diámetro exterior (mm) De	26,67
Ovalamiento Max (mm)	0,5
Espesor de pared Min (mm) e	1,52
Resistencia bajo carga (Kn)	1,334
Resistencia impacto (j) 23°	54,4
Peso (kg)	0,576
Campana	
Diámetro de entrada (mm) Da	26,87
Diámetro de base (mm) Db	26,57
Ovalamiento Máximo (mm)	0,71
Longitud Mínima (mm) La	25,4
Sistema de unión	UNION SOLDADA
Fabricante	PVC GERFOR S.A



COMERCIALIZACION

Unidad Empaque	UNIDAD
Cantidad comercializada	1 Tubo x 3 metros

NORMATIVIDAD

NTC 979 "Plásticos. Tubos y curvas de Poli(Cloruro de Vinilo) Rígido PVC-U y polietileno de alta densidad -PEAD- Para alojar y proteger conductores eléctricos aislados y cableado telefónico "

RETIE "Reglamento Técnico de Instalaciones Eléctricas "

ROTULO

GERFOR IND. COL.PVC CONDUIT TL CONDUCTORES ELECTRICOS AISLADOS 3/4 26mm CALIDAD CERTIFICADA
(LOGO ICONTEC) NTC 979 - RETIE (LOGO ICONTEC) Res. 90708 LOTE

LOTE 1 120 1 - 060104 1 Turno
Planta Máquina Línea Fecha (Año-mes-día)

P.V.C Gerfor S.A. Autopista Medellín Km 2 - 600m. Entrada vía parcelas de Cota. PBX: (57) 1 8776800.
www.gerfor.com

Fecha de revisión: 02 Mar 2020

HOJA DE PRODUCTO

Gerfor

CODIGO PRODUCTO**100095****TUBO CONDUIT 1"**

ESPECIFICACIONES

Color	VERDE
Diámetro Nominal (mm)	1
Equivalencia (mm)	33
Diámetro exterior (mm) De	33,4
Ovalamiento Max (mm)	0,51
Espesor de pared Min (mm) e	1,52
Resistencia bajo carga (Kn)	1,334
Resistencia impacto (j) 23°	108,9
Peso (kg)	0,81
Campana	
Diámetro de entrada (mm) Da	33,65
Diámetro de base (mm) Db	33,27
Ovalamiento Máximo (mm)	0,76
Longitud Mínima (mm) La	25,4
Sistema de unión	UNION SOLDADA
Fabricante	PVC GERFOR S.A



COMERCIALIZACION

Unidad Empaque	UNIDAD
Cantidad comercializada	1 Tubo x 3 metros

NORMATIVIDAD

NTC 979 "Plásticos. Tubos y curvas de Poli(Cloruro de Vinilo) Rígido PVC-U y polietileno de alta densidad -PEAD- Para alojar y proteger conductores eléctricos aislados y cableado telefónico "

RETIE "Reglamento Técnico de Instalaciones Eléctricas "

ROTULO

GERFOR IND. COL.PVC CONDUIT TL CONDUCTORES ELECTRICOS AISLADOS 1 33mm CALIDAD CERTIFICADA
(LOGO ICONTEC) NTC 979 - RETIE (LOGO ICONTEC) Res. 90708 LOTE

LOTE 1 120 - 060104 1 Turno
Planta Máquina Línea Fecha (Año-mes-día)

P.V.C Gerfor S.A. Autopista Medellín Km 2 - 600m. Entrada vía parcelas de Cota. PBX: (57) 1 8776800.
www.gerfor.com

Fecha de revisión: 02 Mar 2020

HOJA DE PRODUCTO

Gerfor

CODIGO PRODUCTO**100096****TUBO CONDUIT 1-1/4"**

ESPECIFICACIONES

Color	VERDE
Diámetro Nominal (mm)	1 1/4
Equivalencia (mm)	42
Diámetro exterior (mm) De	42,16
Ovalamiento Max (mm)	0,61
Espesor de pared Min (mm) e	1,78
Resistencia bajo carga (Kn)	1,557
Resistencia impacto (j) 23°	163,3
Peso (kg)	1,313
Campana	
Diámetro de entrada (mm) Da	42,42
Diámetro de base (mm) Db	42,04
Ovalamiento Máximo (mm)	0,86
Longitud Mínima (mm) La	31,75
Sistema de unión	UNION SOLDADA
Fabricante	PVC GERFOR S.A



COMERCIALIZACION

Unidad Empaque	UNIDAD
Cantidad comercializada	1 Tubo x 3 metros

NORMATIVIDAD

NTC 979 "Plásticos. Tubos y curvas de Poli(Cloruro de Vinilo) Rígido PVC-U y polietileno de alta densidad -PEAD- Para alojar y proteger conductores eléctricos aislados y cableado telefónico "

RETIE "Reglamento Técnico de Instalaciones Eléctricas "

ROTULO

GERFOR IND. COL.PVC CONDUIT TL CONDUCTORES ELECTRICOS AISLADOS 1 1/4 42mm CALIDAD CERTIFICADA
(LOGO ICONTEC) NTC 979 - RETIE (LOGO ICONTEC) Res. 90708 LOTE

LOTE 1 120 060104 1 Turno
Planta Máquina Línea Fecha (Año-mes-día)

P.V.C Gerfor S.A. Autopista Medellín Km 2 - 600m. Entrada vía parcelas de Cota. PBX: (57) 1 8776800.
www.gerfor.com

Fecha de revisión: 02 Mar 2020

HOJA DE PRODUCTO

Gerfor

CODIGO PRODUCTO**100134****TUBO CONDUIT 1-1/2"**

ESPECIFICACIONES

Color	VERDE
Diámetro Nominal (mm)	1 1/2
Equivalencia (mm)	48
Diámetro exterior (mm) De	48,26
Ovalamiento Max (mm)	0,6
Espesor de pared Min (mm) e	2,03
Resistencia bajo carga (Kn)	1,557
Resistencia impacto (j) 23°	204,4
Peso (kg)	1,645
Campana	
Diámetro de entrada (mm) Da	48,56
Diámetro de base (mm) Db	48,11
Ovalamiento Máximo (mm)	0,91
Longitud Mínima (mm) La	34,92
Sistema de unión	UNION SOLDADA
Fabricante	PVC GERFOR S.A



COMERCIALIZACION

Unidad Empaque	UNIDAD
Cantidad comercializada	1 Tubo x 3 metros

NORMATIVIDAD

NTC 979 "Plásticos. Tubos y curvas de Poli(Cloruro de Vinilo) Rígido PVC-U y polietileno de alta densidad -PEAD- Para alojar y proteger conductores eléctricos aislados y cableado telefónico "

RETIE "Reglamento Técnico de Instalaciones Eléctricas "

ROTULO

GERFOR IND. COL.PVC CONDUIT TL CONDUCTORES ELECTRICOS AISLADOS 1 1/2 48mm CALIDAD CERTIFICADA
(LOGO ICONTEC) NTC 979 - RETIE (LOGO ICONTEC) Res. 90708 LOTE

LOTE 1 120 060104 1 Turno
Planta Máquina Línea Fecha (Año-mes-día)

P.V.C Gerfor S.A. Autopista Medellín Km 2 - 600m. Entrada vía parcelas de Cota. PBX: (57) 1 8776800.
www.gerfor.com

Fecha de revisión: 02 Mar 2020

HOJA DE PRODUCTO

Gerfor

CODIGO PRODUCTO**100135****TUBO CONDUIT 2"**

ESPECIFICACIONES

Color	VERDE
Diámetro Nominal (mm)	2
Equivalencia (mm)	60
Diámetro exterior (mm) De	60,32
Ovalamiento Max (mm)	0,61
Espesor de pared Min (mm) e	2,54
Resistencia bajo carga (Kn)	1,557
Resistencia impacto (j) 23°	258,8
Peso (kg)	2,378
Campana	
Diámetro de entrada (mm) Da	60,63
Diámetro de base (mm) Db	60,17
Ovalamiento Máximo (mm)	0,91
Longitud Mínima (mm) La	44,45
Sistema de unión	UNION SOLDADA
Fabricante	PVC GERFOR S.A



COMERCIALIZACION

Unidad Empaque	UNIDAD
Cantidad comercializada	1 Tubo x 3 metros

NORMATIVIDAD

NTC 979 "Plásticos. Tubos y curvas de Poli(Cloruro de Vinilo) Rígido PVC-U y polietileno de alta densidad -PEAD- Para alojar y proteger conductores eléctricos aislados y cableado telefónico "

RETIE "Reglamento Técnico de Instalaciones Eléctricas "

ROTULO

GERFOR IND. COL.PVC CONDUIT TL CONDUCTORES ELECTRICOS AISLADOS 2 60mm CALIDAD CERTIFICADA
(LOGO ICONTEC) NTC 979 - RETIE (LOGO ICONTEC) Res. 90708 LOTE

LOTE 1 120 1 - 060104 1 Turno
Planta Máquina Línea Fecha (Año-mes-día)

P.V.C Gerfor S.A. Autopista Medellín Km 2 - 600m. Entrada vía parcelas de Cota. PBX: (57) 1 8776800.
www.gerfor.com

Fecha de revisión: 02 Mar 2020

HOJA DE PRODUCTO

Gerfor

CODIGO PRODUCTO

100314

TUBO CONDUIT SCH40 1/2"

ESPECIFICACIONES

Color	GRIS
Diámetro Nominal (mm)	1/2
Equivalencia (mm)	21
Diámetro exterior (mm) De	21,34
Ovalamiento Max (mm)	0,41
Espesor de pared Min (mm) e	2,77
Resistencia bajo carga (Kn)	4,45
Resistencia impacto (j) 23°	68
Peso (kg)	0,724
Campana	
Diámetro de entrada (mm) Da	21,64
Diámetro de base (mm) Db	21,23
Ovalamiento Máximo (mm)	0,61
Longitud Mínima (mm) La	16,56
Sistema de unión	UNION SOLDADA
Fabricante	PVC GERFOR S.A



COMERCIALIZACION

Unidad Empaque	UNIDAD
Cantidad comercializada	1 Tubo x 3 metros

NORMATIVIDAD

NTC 979 "Plásticos. Tubos y curvas de Poli(Cloruro de Vinilo) Rígido PVC-U y polietileno de alta densidad -PEAD- Para alojar y proteger conductores eléctricos aislados y cableado telefónico "

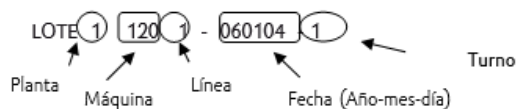
RETIE "Reglamento Técnico de Instalaciones Eléctricas "

ROTULO

GERFOR IND. COL. PVC CONDUIT SCH 40 CONDUCTORES ELECTRICOS AISLADOS

1/2 21mm NTC 979 - RETIE Res. 90708

LOTE



P.V.C Gerfor S.A. Autopista Medellín Km 2 - 600m. Entrada vía parcelas de Cota. PBX: (57) 1 8776800.

www.gerfor.com

Fecha de revisión: 02 Mar 2020

HOJA DE PRODUCTO

Gerfor

CODIGO PRODUCTO**100315****TUBO CONDUIT SCH40 3/4"**

ESPECIFICACIONES

Color	GRIS
Diámetro Nominal (mm)	3/4
Equivalencia (mm)	26
Diámetro exterior (mm) De	26,67
Ovalamiento Max (mm)	0,5
Espesor de pared Min (mm) e	2,87
Resistencia bajo carga (Kn)	4,45
Resistencia impacto (j) 23°	108,9
Peso (kg)	0,963
Campana	
Diámetro de entrada (mm) Da	27,03
Diámetro de base (mm) Db	26,57
Ovalamiento Máximo (mm)	0,71
Longitud Mínima (mm) La	18,26
Sistema de unión	UNION SOLDADA
Fabricante	PVC GERFOR S.A



COMERCIALIZACION

Unidad Empaque	UNIDAD
Cantidad comercializada	1 Tubo x 3 metros

NORMATIVIDAD

NTC 979 "Plásticos. Tubos y curvas de Poli(Cloruro de Vinilo) Rígido PVC-U y polietileno de alta densidad -PEAD- Para alojar y proteger conductores eléctricos aislados y cableado telefónico "

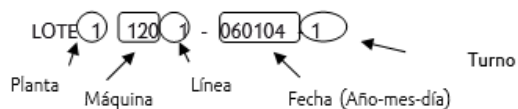
RETIE "Reglamento Técnico de Instalaciones Eléctricas "

ROTULO

GERFOR IND. COL. PVC CONDUIT SCH 40 CONDUCTORES ELECTRICOS AISLADOS

3/4 26mm NTC 979 - RETIE Res. 90708

LOTE



P.V.C Gerfor S.A. Autopista Medellín Km 2 - 600m. Entrada vía parcelas de Cota. PBX: (57) 1 8776800.

www.gerfor.com

Fecha de revisión: 02 Mar 2020

HOJA DE PRODUCTO

CODIGO PRODUCTO
101795
TUBO CONDUIT SCH40 1"

ESPECIFICACIONES

Color	GRIS
Diámetro Nominal (mm)	1
Equivalencia (mm)	33
Diámetro exterior (mm) De	33,4
Ovalamiento Max (mm)	0,51
Espesor de pared Min (mm) e	3,38
Resistencia bajo carga (Kn)	4,45
Resistencia impacto (j) 23°	138,3
Peso (kg)	1,501
Campana	
Diámetro de entrada (mm) Da	33,78
Diámetro de base (mm) Db	33,27
Ovalamiento Máximo (mm)	0,76
Longitud Mínima (mm) La	22,22
Sistema de unión	UNION SOLDADA
Fabricante	PVC GERFOR S.A



COMERCIALIZACION

Unidad Empaque	UNIDAD
Cantidad comercializada	1 Tubo x 3 metros

NORMATIVIDAD

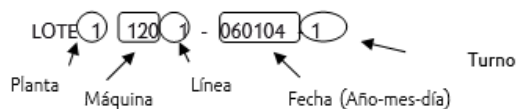
NTC 979 "Plásticos. Tubos y curvas de Poli(Cloruro de Vinilo) Rígido PVC-U y polietileno de alta densidad -PEAD- Para alojar y proteger conductores eléctricos aislados y cableado telefónico "

RETIE "Reglamento Técnico de Instalaciones Eléctricas "

ROTULO

GERFOR IND. COL. PVC CONDUIT SCH 40 CONDUCTORES ELECTRICOS AISLADOS 1 33mm NTC 979 - RETIE Res. 90708

LOTE



P.V.C Gerfor S.A. Autopista Medellín Km 2 - 600m. Entrada vía parcelas de Cota. PBX: (57) 1 8776800.

www.gerfor.com

Fecha de revisión: 02 Mar 2020

HOJA DE PRODUCTO

Gerfor

CODIGO PRODUCTO

101796

TUBO CONDUIT SCH40 1 1/4"

ESPECIFICACIONES

Color	GRIS
Diámetro Nominal (mm)	1 1/4
Equivalencia (mm)	42
Diámetro exterior (mm) De	42,16
Ovalamiento Max (mm)	0,61
Espesor de pared Min (mm) e	3,56
Resistencia bajo carga (Kn)	4,45
Resistencia impacto (j) 23°	163,3
Peso (kg)	2,027
Campana	
Diámetro de entrada (mm) Da	42,6
Diámetro de base (mm) Db	42,04
Ovalamiento Máximo (mm)	0,86
Longitud Mínima (mm) La	23,83
Sistema de unión	UNION SOLDADA
Fabricante	PVC GERFOR S.A



COMERCIALIZACION

Unidad Empaque	UNIDAD
Cantidad comercializada	1 Tubo x 3 metros

NORMATIVIDAD

NTC 979 "Plásticos. Tubos y curvas de Poli(Cloruro de Vinilo) Rígido PVC-U y polietileno de alta densidad -PEAD- Para alojar y proteger conductores eléctricos aislados y cableado telefónico "

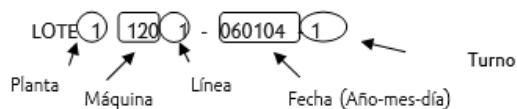
RETIE "Reglamento Técnico de Instalaciones Eléctricas "

ROTULO

GERFOR IND. COL. PVC CONDUIT SCH 40 CONDUCTORES ELECTRICOS AISLADOS

1 1/4 42mm NTC 979 - RETIE Res. 90708

LOTE



P.V.C Gerfor S.A. Autopista Medellín Km 2 - 600m. Entrada vía parcelas de Cota. PBX: (57) 1 8776800.

www.gerfor.com

Fecha de revisión: 02 Mar 2020

HOJA DE PRODUCTO

CODIGO PRODUCTO
101797
TUBO CONDUIT SCH40 1 1/2"

ESPECIFICACIONES

Color	GRIS
Diámetro Nominal (mm)	1 1/2
Equivalencia (mm)	48
Diámetro exterior (mm) De	48,26
Ovalamiento Max (mm)	0,6
Espesor de pared Min (mm) e	3,68
Resistencia bajo carga (Kn)	3,336
Resistencia impacto (j) 23°	204,4
Peso (kg)	2,42
Campana	
Diámetro de entrada (mm) Da	48,72
Diámetro de base (mm) Db	48,11
Ovalamiento Máximo (mm)	0,91
Longitud Mínima (mm) La	26,97
Sistema de unión	UNION SOLDADA
Fabricante	PVC GERFOR S.A



COMERCIALIZACION

Unidad Empaque	UNIDAD
Cantidad comercializada	1 Tubo x 3 metros

NORMATIVIDAD

NTC 979 "Plásticos. Tubos y curvas de Poli(Cloruro de Vinilo) Rígido PVC-U y polietileno de alta densidad -PEAD- Para alojar y proteger conductores eléctricos aislados y cableado telefónico "

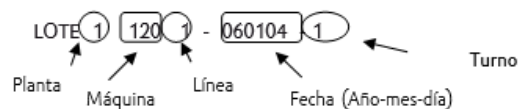
RETIE "Reglamento Técnico de Instalaciones Eléctricas "

ROTULO

GERFOR IND. COL. PVC CONDUIT SCH 40 CONDUCTORES ELECTRICOS AISLADOS

1 1/2 48mm NTC 979 - RETIE Res. 90708

LOTE



P.V.C Gerfor S.A. Autopista Medellín Km 2 - 600m. Entrada vía parcelas de Cota. PBX: (57) 1 8776800.

www.gerfor.com

Fecha de revisión: 02 Mar 2020

HOJA DE PRODUCTO

Gerfor

CODIGO PRODUCTO

101798

TUBO CONDUIT SCH40 2"

ESPECIFICACIONES

Color	GRIS
Diámetro Nominal (mm)	2
Equivalencia (mm)	60
Diámetro exterior (mm) De	60,32
Ovalamiento Max (mm)	0,61
Espesor de pared Min (mm) e	3,91
Resistencia bajo carga (Kn)	3,113
Resistencia impacto (j) 23°	258,8
Peso (kg)	3,245
Campana	
Diámetro de entrada (mm) Da	60,78
Diámetro de base (mm) Db	60,17
Ovalamiento Máximo (mm)	0,91
Longitud Mínima (mm) La	28,58
Sistema de unión	UNION SOLDADA
Fabricante	PVC GERFOR S.A



COMERCIALIZACION

Unidad Empaque	UNIDAD
Cantidad comercializada	1 Tubo x 3 metros

NORMATIVIDAD

NTC 979 "Plásticos. Tubos y curvas de Poli(Cloruro de Vinilo) Rígido PVC-U y polietileno de alta densidad -PEAD- Para alojar y proteger conductores eléctricos aislados y cableado telefónico "

RETIE "Reglamento Técnico de Instalaciones Eléctricas "

ROTULO

GERFOR IND. COL. PVC CONDUIT SCH 40 CONDUCTORES ELECTRICOS AISLADOS 2 60mm NTC 979 - RETIE Res. 90708

LOTE

LOTE 1-120-060104-1

↑ Planta ↑ Máquina ↑ Línea ↑ Fecha (Año-mes-día) ↑ Turno

P.V.C Gerfor S.A. Autopista Medellín Km 2 - 600m. Entrada vía parcelas de Cota. PBX: (57) 1 8776800.

www.gerfor.com

Fecha de revisión: 02 Mar 2020